

Požadavky na přípravu odběrného místa pro Sdílení elektřiny

Jedná se o odběrné místo, které se bude podílet na sdílení elektřiny, u něhož bude provedena výměna elektroměru (za průběhové měření typu B) v majetku EG.D.

Tento dokument mění následující části [Připojovacích podmínek NN](#):

• Kapitulu 21 – Přehled činností a jejich závaznost

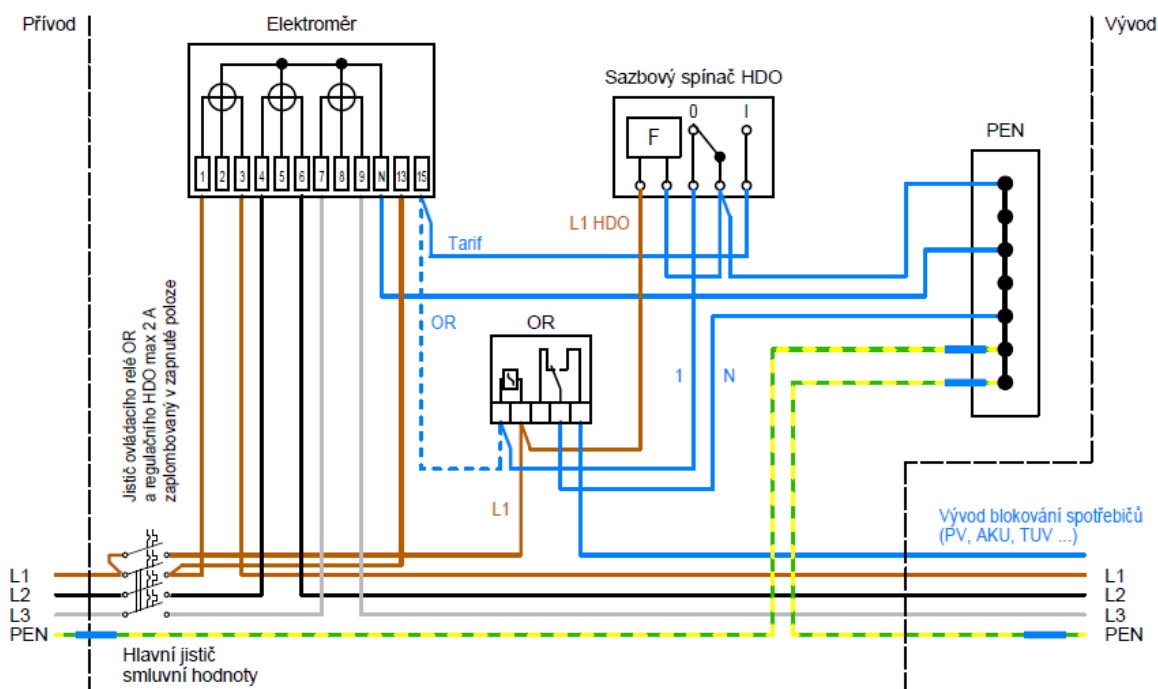
Typ činnosti na odběrném místě	Revizní zpráva nebo potvrzení elektroinstalace firmy (dle kap.18)	Přístupnost elektroměrových rozvaděčů (rozvaděč na veřejně přístupném místě na patě domu nebo na hranici pozemku)	Krycí plech elektroměrové části	Provedení elektroměrového rozvaděče (materiál, konstrukce, pozice pro elektroměr a HDO, výška umístění)	Provedení jističů (proudová charakteristika, zkratová odolnost)	MTP (měřicí transformátory proudu)	Materiál, průřezy a barevné značení vodičů	Zapojení (podle typových schémat pro jednotlivé sazby a odběry)
Sdílení elektřiny v rámci ČR	Ne	Připouštíme stávající stav, pokud je v místě mobilní signál	Není povoleno	Připouštíme stávající stav	Hodnota podle smlouvy o připojení, provedení ve stávajícím stavu	Hodnota podle smlouvy o připojení, provedení podle připojovacích podmínek	Připouštíme stávající stav	Podle připojovacích podmínek

• Kapitulu 17.1. – Sdílení elektřiny v rámci ČR

Z důvodu této výměny musí elektroměrový rozvaděč splňovat minimálně níže uvedené body:

1. Elektroměr nesmí být zakrytý odnímatelným krytem (maskou), musí být tzv. vanové provedení rozvaděče.
2. Vypínač instalace vyžadujeme, pokud dojde k výměně elektroměrového rozvaděče nebo HDV.
3. Pro každé 3-fázové odběrné místo s dvoutarifní sazbou, kde je podmínka blokování spotřebičů, bude nainstalováno ovládací (oddělovací) relé. V případě sazeb, kdy je zvlášť blokován bojler a topné spotřebiče, musí být ovládání napojeno z jedné fáze (ovládání nesmí být z různých fází). Společné nebo skupinové ovládání blokovanych spotřebičů musí být upraveno na ovládání pro každý elektroměr samostatně (viz schéma zapojení pro 3-fázové OM).
4. Pro 1-fázové odběrné místo s dvoutarifní sazbou není potřeba příprava ovládacího relé OR a je potřeba doplnit vodiče (dle použité sazby) na blokace spotřebičů ke svorkovnici elektroměru (viz schéma zapojení pro 1fázové OM).
5. Elektroměrový rozvaděč lze ponechat ve stávajícím umístění za předpokladu, že bude možné na odběrném místě realizovat dálkové odečty (bude dostupný signál mobilního operátora). Nebude-li možné dálkové odečty provádět (např. z důvodu nedostatečného signálu mobilního operátora), vyzve PDS nejpozději před instalací svého měřicího zařízení Žadatele k provedení technických úprav odběrného místa tak, aby bylo možné dálkové odečty provádět (např. úpravy pro možnost instalace antény). Měřicí zařízení pak bude ze strany PDS nainstalováno bez zbytečného odkladu po oznámení Žadatele, že požadované úpravy odběrného místa byly dokončeny. Kontrolu a měření signálu provádí pracovník PDS před instalací měřidla.
6. Konstrukci elektroměrového rozvaděče, hlavního jističe a použité vodiče připouštíme ve stávajícím provedení, pokud nebude v havarijním stavu.

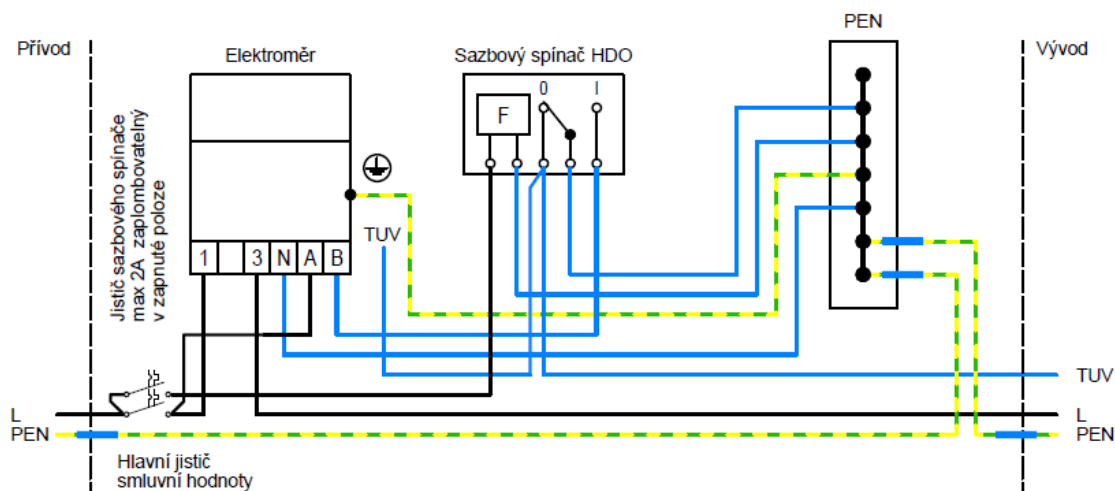
Schéma úpravy zapojení ER s dvoutarifní sazbou pro 3fázové měření typu C a HDO, připravené pro budoucí Sdílení a montáž elektroměru typu B:



Popis po úpravě zapojení:

- a) V ER musí být zachována funkční stávající měřící souprava (elektroměr typu C a HDO).
- b) V ER bude připraven modrý vodič Cu 1,5mm² s označením OR (na schématu čárkovaný modrý vodič). Tento vodič bude zapojen po demontáži přijímače HDO a po výměně elektroměru typu C za elektroměr typu B.
- c) V ER budou zapojeny vodiče pro ovládací relé OR s označovacími návléčkami dle schématu (L, N), blokovací vodiče z instalace zákazníka (TUV, AKU, PV, ...) budou spojeny např. WAGO svorkou a připojeny na spínací kontakt relé OR. Vodič 1 vedoucí z HDO bude připojen na cívku relé OR (HDO může být 1 nebo 3 relátkové). Tím bude zajištěna správná funkce blokovaní. V případě dvou blokovacích vodičů (přímotop, boiler apod.) je nutné v instalaci zákazníka zajistit stejnou fázi pro ovládání těchto spotřebičů (nesmí být rozfázováno).
- d) Ovládací relé OR se umísťuje zpravidla na DIN lištu vedle hlavního jističe nebo na samostatnou pozici do krytu (viz připojovací podmínky).
- e) Relé OR nesmí být vybaveno funkcí mechanického přepínače pro trvalé sepnutí (VYP/ZAP).

Schéma úpravy zapojení ER s dvoutarifní sazbou pro 1fázové měření typu C a HDO, připravené pro budoucí Sdílení a montáž elektroměru typu B:



Pozn: Ilustrativní schéma pro sazbu D25d – v případě sazby D57d (D45d) doplníme blokovací vodiče pro PV a TUV.

Popis po úpravě zapojení:

- V ER musí být zachována funkční stávající měřicí souprava (elektroměr typu C a HDO).
- V ER je potřeba doplnit vodiče (dle použité sazby) na blokace spotřebičů od svorkovnice HDO ke svorkovnici elektroměru (viz schéma zapojení pro 1fázové OM – vodič TUV). Vodiče budou modré barvy, Cu, o průřezu 1.5 mm².

Kompletní [připojovací podmínky](http://www.egd.cz) najdete na našem webu www.egd.cz.